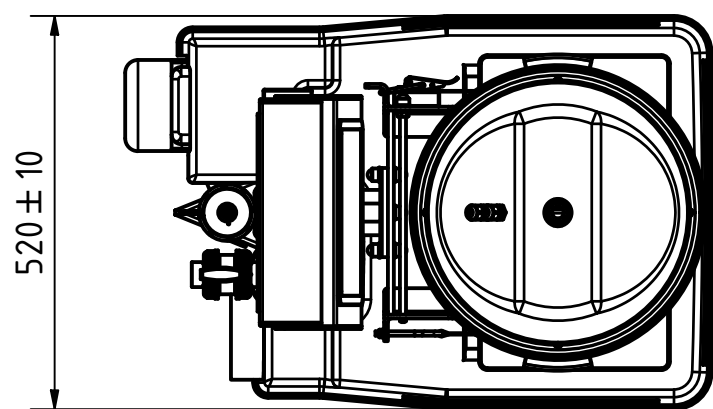
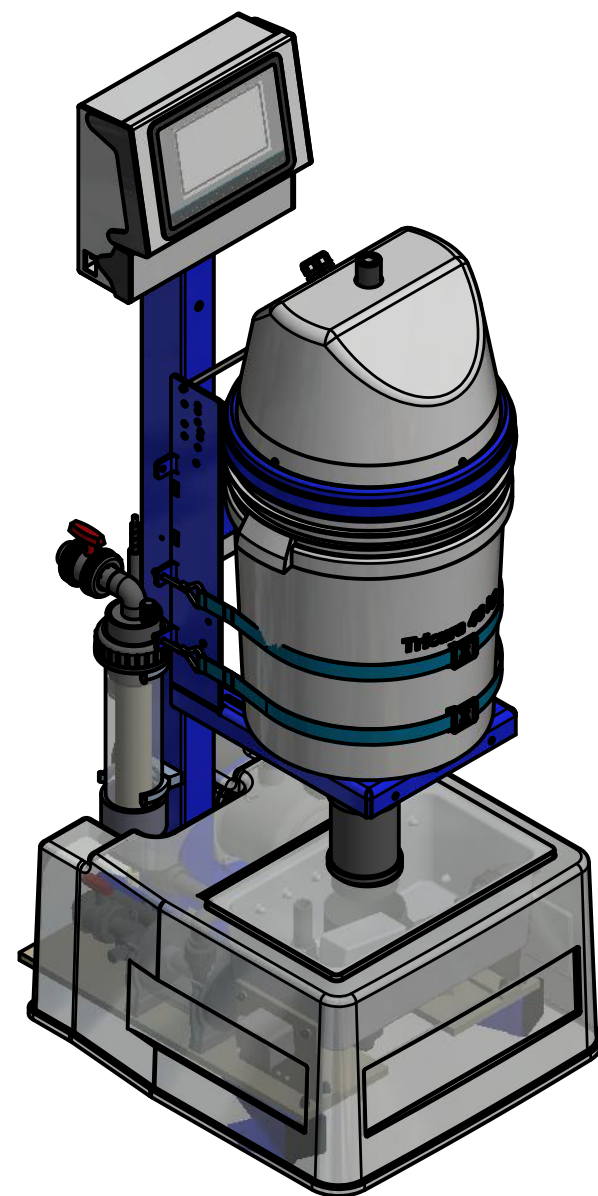
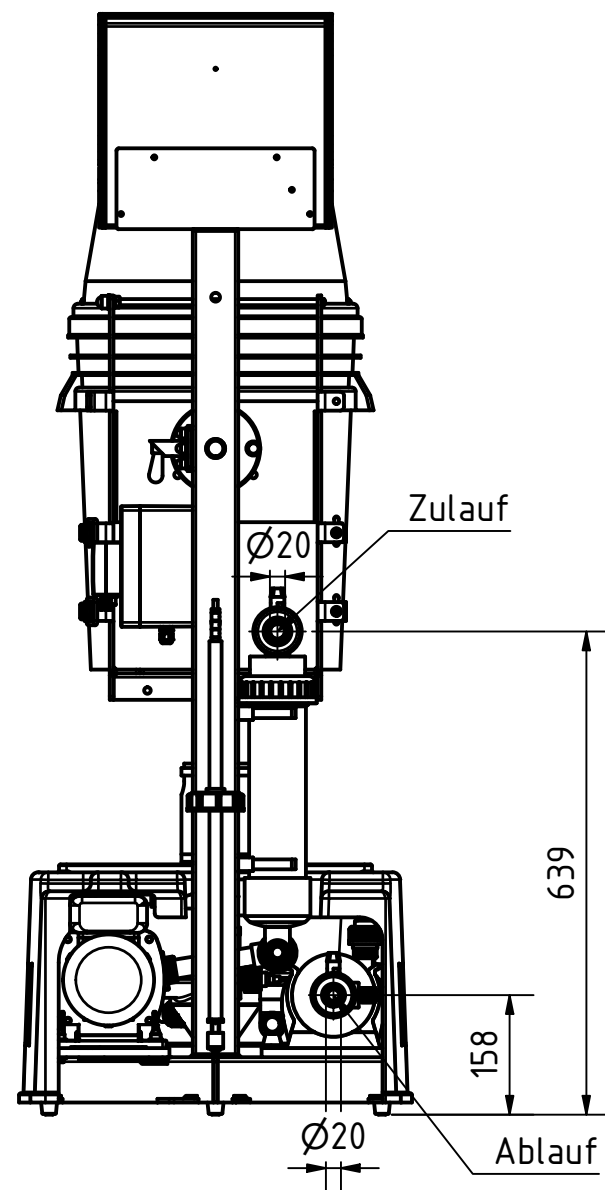
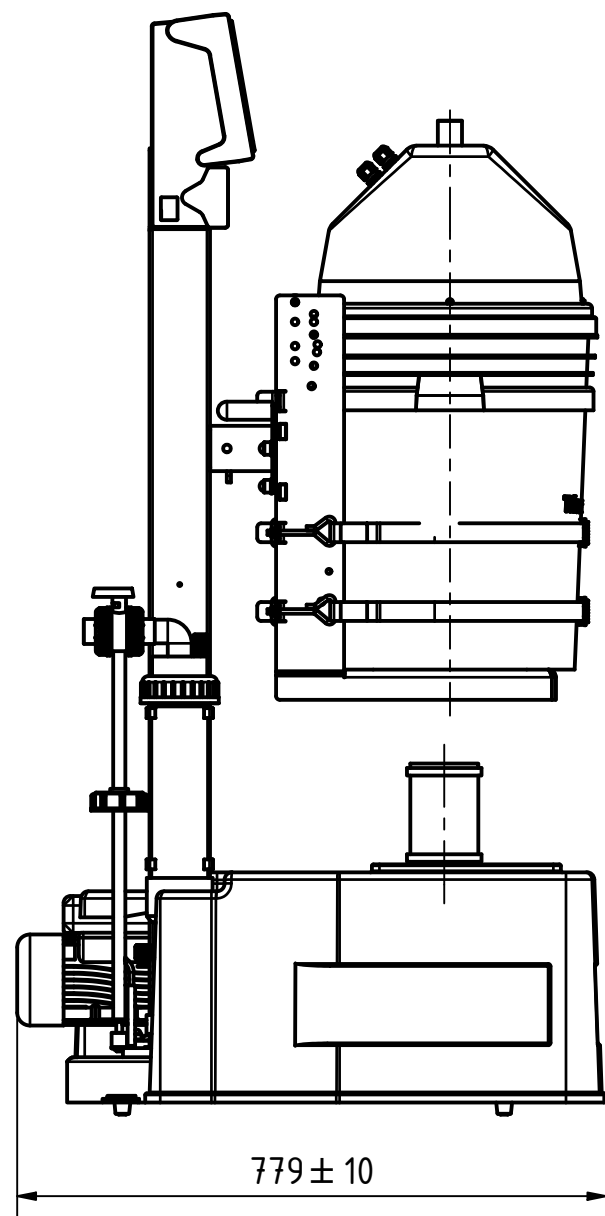
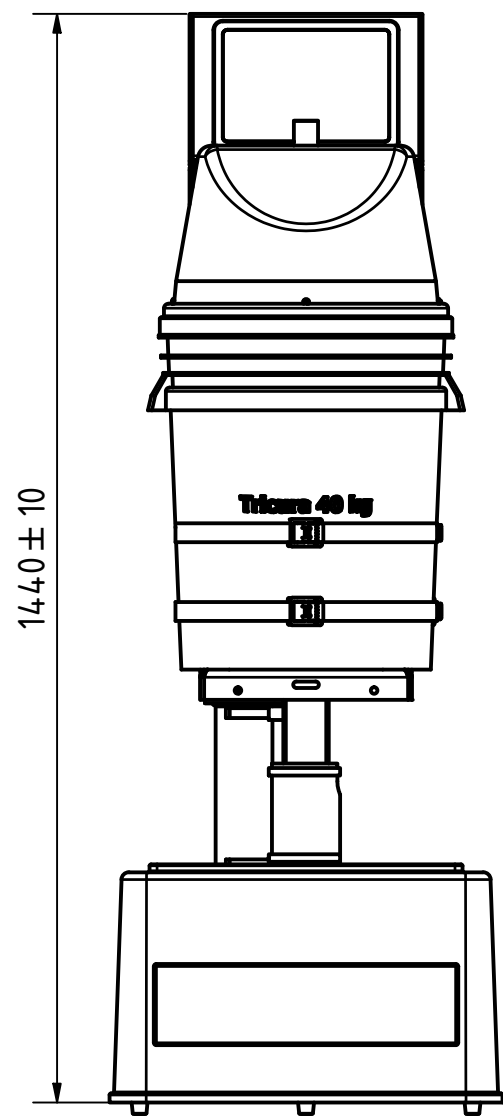


Für die Zeichnung behalten wir uns die Rechte vor. Ohne unsere Zustimmung darf sie weder vervielfältigt werden noch Dritten zugänglich gemacht werden. Zuwiderhandlungen verpflichten zu Schadenersatz und können strafrechtliche Folgen haben.



WDT-Werner Dosiertechnik GmbH & Co. KG Hettinger Straße 17 86637 Wertingen-Geratshofen Tel. 08272/98697-0 Fax. 08272/98697-19		 Werner Dosiertechnik	Allgemen- toleranzen ISO 2768-1 mittel	Maßstab: 1 : 10 Werkstoff: Bearbeitung bei Fa :	Gewicht: 43,598 kg Mat.-Art.Nr.: L.-Art.Nr.:												
<table border="1"> <thead> <tr> <th></th> <th>Datum</th> <th>Name</th> </tr> </thead> <tbody> <tr> <td>Gezeichnet</td> <td>26.10.2018</td> <td>rsaalf Frank</td> </tr> <tr> <td>Kontrolliert</td> <td></td> <td></td> </tr> <tr> <td>Norm</td> <td>28.03.2017</td> <td>rsaalf Frank</td> </tr> </tbody> </table>					Datum	Name	Gezeichnet	26.10.2018	rsaalf Frank	Kontrolliert			Norm	28.03.2017	rsaalf Frank	HBG Granudos 45 Touch GR-45-Touch	
	Datum	Name															
Gezeichnet	26.10.2018	rsaalf Frank															
Kontrolliert																	
Norm	28.03.2017	rsaalf Frank															
Artikelnummer:				WDT-101456	1 A3												
Status	Änderungen	Datum	Name	Entstanden aus:		Ersatz für:											