

FOAMDOS

INHALTSVERZEICHNIS

	Seite
1. Funktion.....	2
2. Technische Komponenten	2
3. Schlauchpumpe	2
3.1 Schlauchset wechseln.....	3
3.2 Einstellung der Dosierleistung	4
4. Montage / Inbetriebnahme	4
5. Einstellung der Schaumkonsistenz	6
6. Einstellung der Schaumzeit	6
7. Wartung.....	7
8. Schaltplan.....	7
9. Ersatzteilliste	8



Dosierstation zur Produktion von Schaum für Massageanwendungen

1. Funktion

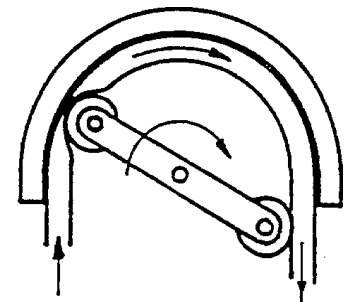
Das Dosiergerät FOAMDOS erzeugt aus den 3 Komponenten Wasser, Luft und Schaummittel einen Schaum der einem Gast bei Massagebehandlungen aufgetragen wird. Zudem ist eine Spülfunktion mit Warmwasser integriert. Die Menge des zudosierten Schaummittels, der Wasserdurchfluss und somit die Konsistenz des aufgetragenen Schaums kann an der Anlage eingestellt werden.

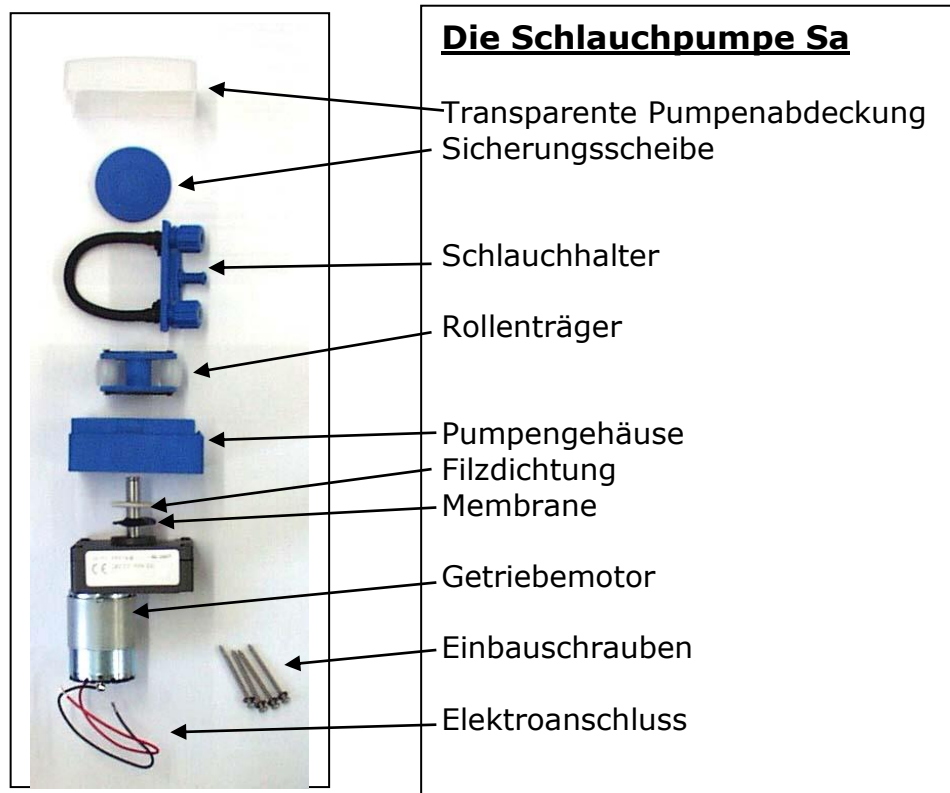
2. Technische Komponenten

- Kugelhahn ½" IG, 1 Filter MS ½", Systemtrenner zur Einhaltung der Wasserschutzvorschriften, Druckminderer zur Regulierung des Systemdrucks
- 2 Magnetventile ½" zur Steuerung der einzelnen Parameter
- Verrohrung PVC grau
- Schaumgenerator zur Schaumerzeugung
- Schlauchpumpe: UNODOS+
- Montageplatte 50 x 50 cm
- Schlauch PVC 12x1,5 transparent
optional Brauseschlauch und Handbrause
- Sauglanze d12 420mm
- Tasterplatte mit 2 Piezotastern
- Relaisblocksteuerung
- Membranluftpumpe 7006 AC - Volumenstrom 6,6 l/min - max. Druck 2,5 bar
- Steuerung und Luftpumpe montiert in Gehäuse H 24cm x B 16cm x T 15cm1

3. Schlauchpumpe

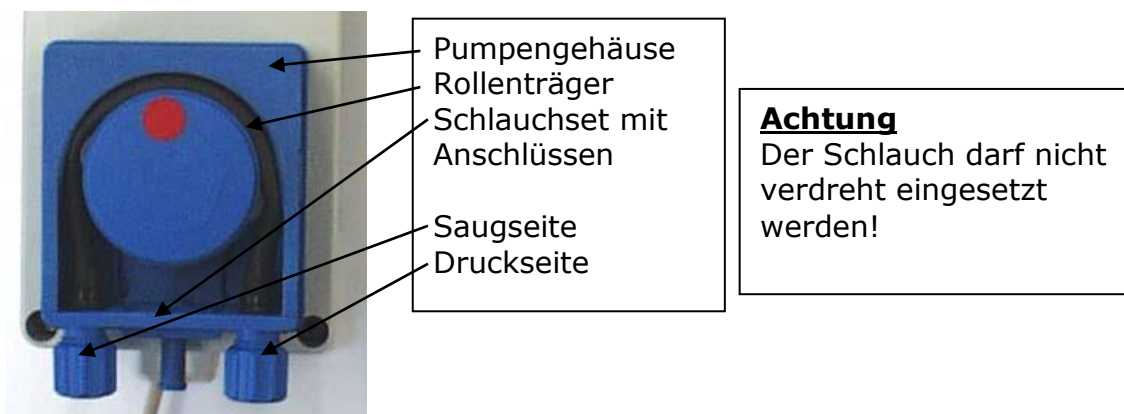
Zur Dosierung des Schaummittels wird eine Schlauchpumpe eingesetzt, die auch kleinste Dosiermengen sicher fördert, selbst wenn Luft- oder Gasblasen in der Saugleitung eingeschlossen sind. Umlaufende Rollen drücken den Dosierschlauch gegen eine Wandung, wodurch die Flüssigkeit im Schlauch vor den Rollen herausgedrückt und dahinter gleichzeitig nachgesaugt wird. Sie ist außerordentlich funktionssicher und zudem besonders leicht zu bedienen. Der verwendete Dosierschlauch ist beständig gegen die meisten handelsüblichen Konzentrate. Es wird aber empfohlen, sich vor dem Einsatz über die Eignung zu vergewissern.





3.1 Schlauchset wechseln

Um das Schlauchset zu wechseln werden die Saug und Druckanschlüsse leicht nach vorn gezogen, die transparente Pumpenabdeckung und den gelben Rollenträgerschutz entfernen. Den Rollenträger nach rechts drehen und der Pumpenschlauch über die Aussparung am Rollenträger nach vorn herausziehen. Beim Einbau in umgekehrter Reihenfolge verfahren.



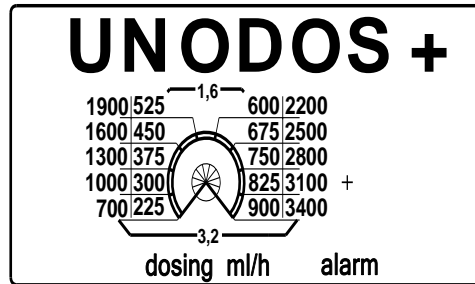
Für die Haltbarkeit der Pumpenschläuche gegenüber sämtlichen Duftstoffen und Schaumkonzentraten kann keine Garantie übernommen werden!!!

3.2 Einstellung der Dosierleistung

Die Dosierleistung ist abhängig vom Schlauchdurchmesser und Steuerungstyp.

Die innen angegebenen Dosierleistungen beziehen sich auf den kleineren Schlauch, die äußeren auf den größeren Schlauch

Die gewünschte Dosierleistung mit dem Drehknopf vorne an der Pumpe einstellen.

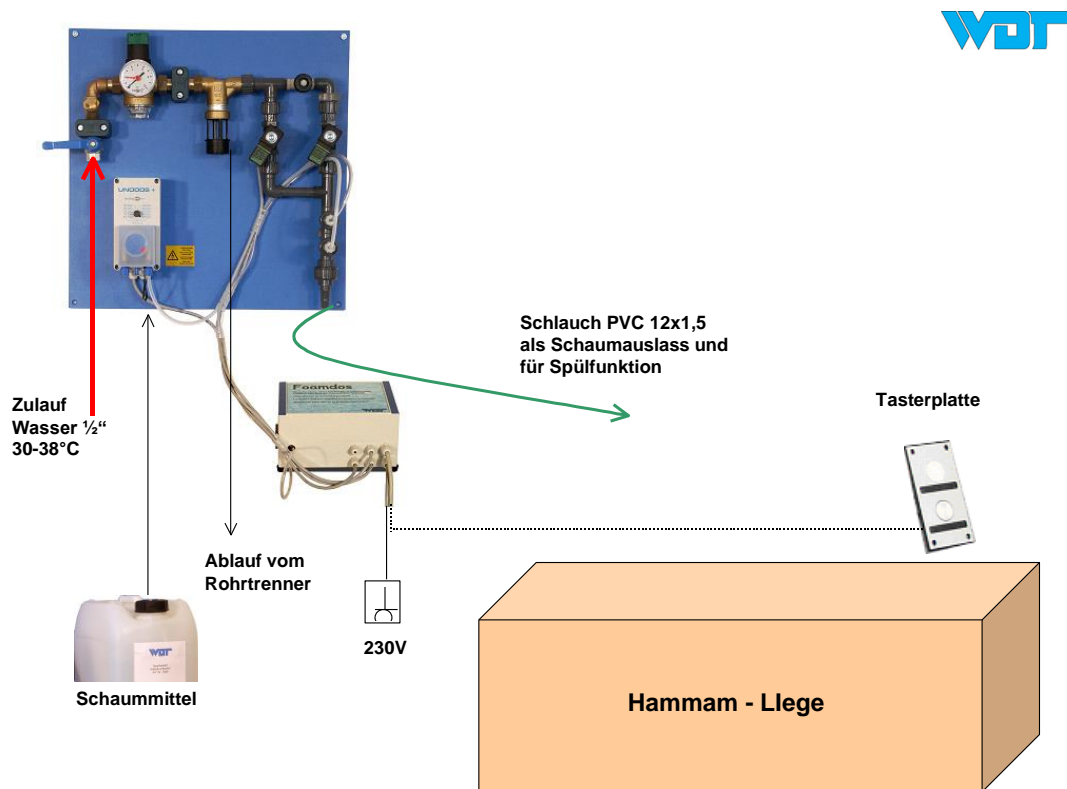


UNODOS +

Steuerung	Schlauchgröße	UpM	Dosierleistung
DS-2	1,6x1,6	11 bis 50	200ml - 1000ml/h
DS-2	3,2x1,6	11 bis 50	700ml - 3300ml/h

4. Montage / Inbetriebnahme

Das Dosiergerät ist an leicht zugänglicher Stelle an der Wand in unmittelbarer Nähe zur Massageliege zu montieren. Der Kanister mit Schaummittel wird unter das Gerät gestellt und die Sauglanze hineingehängt. Alternativ kann der FOAMDOS auch direkt im Inneren der Massageliege installiert werden, sofern der entsprechende Platz vorhanden ist (50cm x 50cm). In beiden Fällen richtet sich der Anschluss der Wasser- und Stromleitungen nach folgendem Schema.



Für Transport und Lagerung ist bei den Dosierpumpen der Dosierschlauch nicht eingelegt, um eine Deformation des Schlauches zu verhindern.

Zur Inbetriebnahme muss zunächst der Hauptschalter an der Seite des Steuergehäuses betätigt werden. Danach bitte den oberen der beiden Taster betätigen um die Schaumfunktion zu aktivieren. Nun pumpt die Schlauchpumpe das Schaummittel in den Schaumgenerator. Aufgrund der Leitungslänge kann es sein, dass das Mittel beim ersten Durchgang nicht in den Generator gelangt, da der Vorgang nach einer bestimmten voreingestellten Zeit endet. In diesem Fall bitte einfach nochmals den Taster drücken.

Beide beiden Funktionen Schaumproduktion und Spülfunktion laufen nach betätigung des jeweiligen Tasters voreingestellte Zeiten ab (einzustellen im inneren des Gehäuses). Dieser Vorgang wird unter Punkt 6 erklärt.

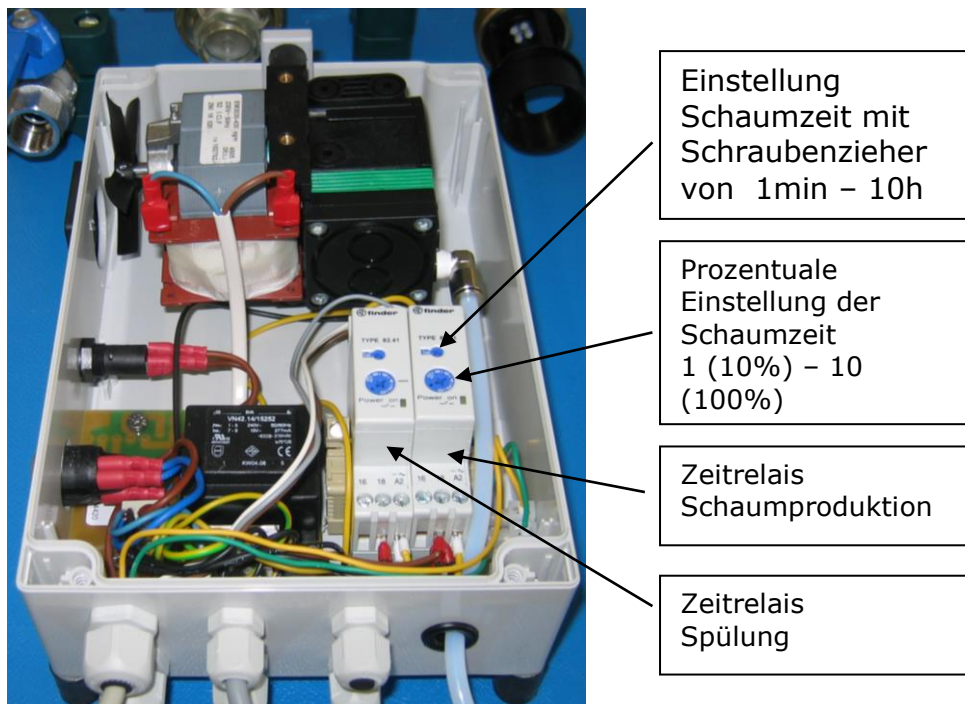
5. Einstellung der Schaumkonsistenz

Die Konsistenz des Massageschaums kann durch 2 Parameter eingestellt werden:

- 1) Dosiermenge Schaummittel (Einstellung siehe Seite 3)
- 2) Der Wasserdurchfluss wird mit einem Regelventil auf der Platte eingestellt:



6. Einstellung der Schaumzeit



Beisp.: Schaumzeit: 10min
 Prozent: 2 (20%)

Effektive Schaumzeit: 2min (20% von 10 Minuten)

7. Wartung

Die Schlauchpumpe UNODDOS ist praktisch wartungsfrei und sehr langlebig, wenn folgendes beachtet wird:

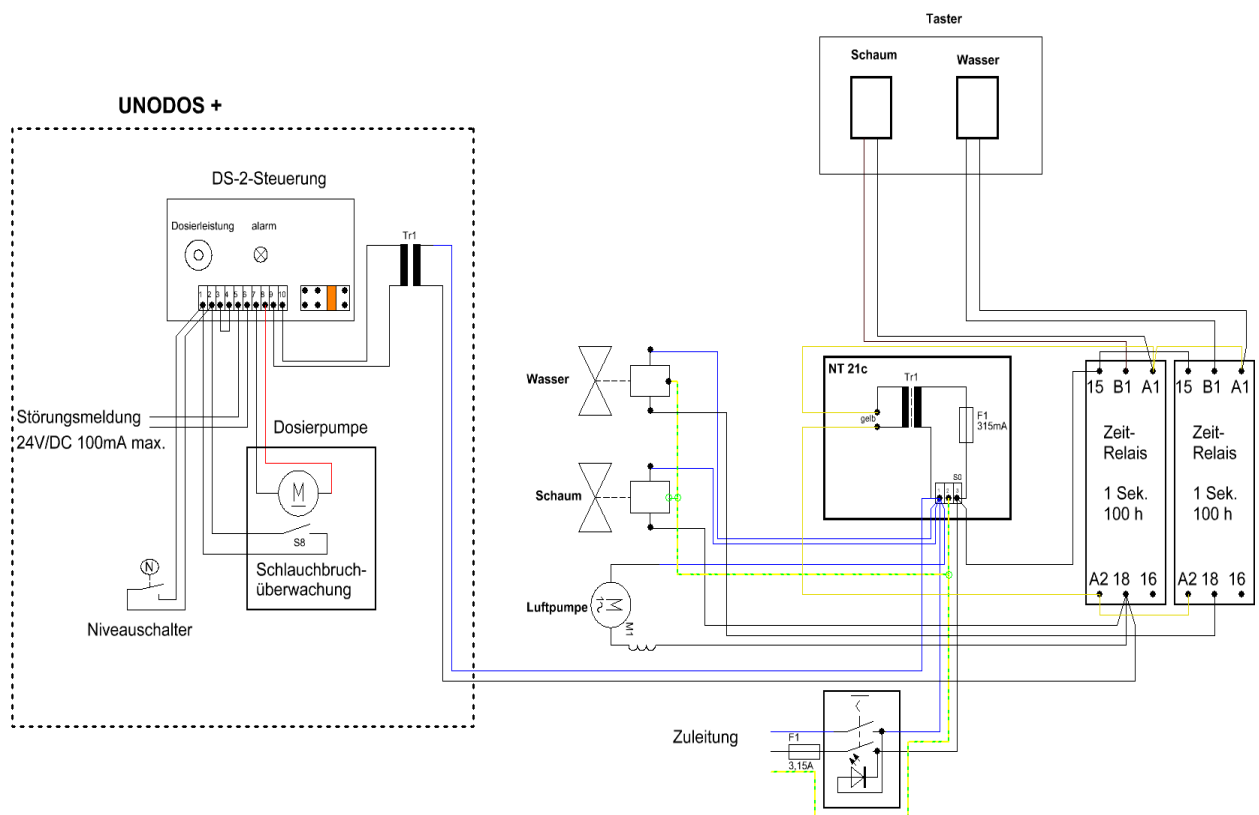
- Keine ungeeigneten Schaumkonzentrate verwenden.
- Bei jedem Kanisterwechsel den Pumpenkopf zu überprüfen.
- **2 x jährlich den Pumpenschlauch wechseln bei bedarf monatlich.**

Bei Außerbetriebnahme ist der Dosierschlauch aus der Pumpe zu entfernen um eine Deformation des Schlauches zu verhindern.

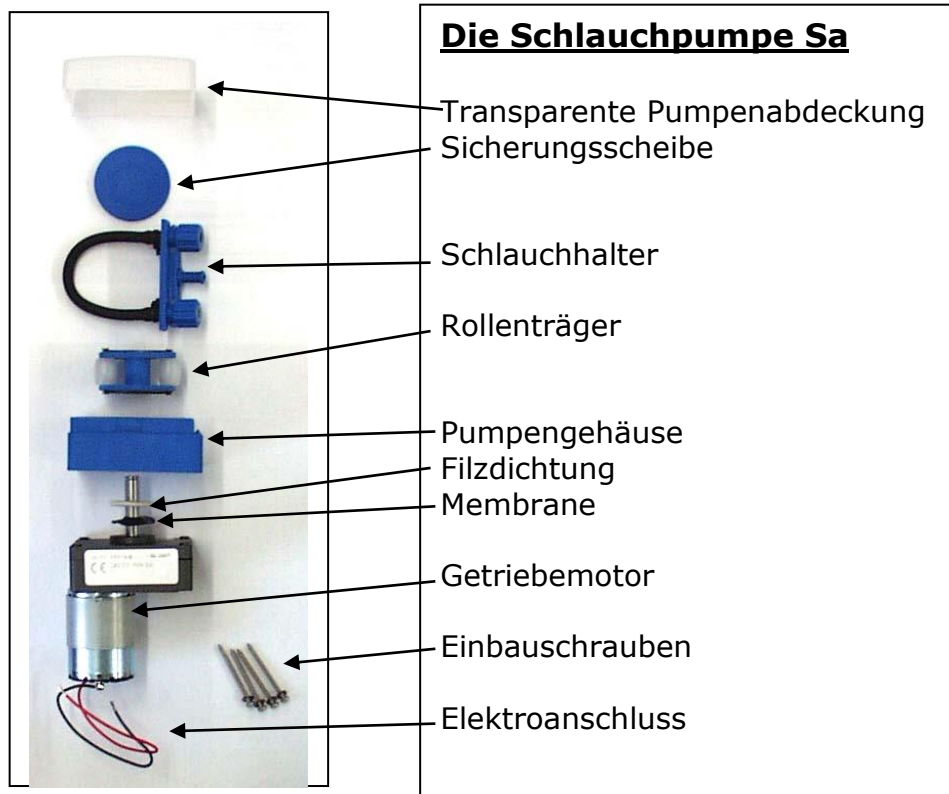
Bei jedem Kanisterwechsel sind die Dosierventile dahingehend zu überprüfen, ob sie durch das Schaumkonzentrat verkleben. Wenn solch ein Fall auftritt müssen die Ventile mit warmem, fließenden Wasser gereinigt werden.



8. Schaltplan



9. Ersatzteilliste



Bezeichnung

Artikel Nr.

Getriebemotor Sa	13557
Pumpengehäuse Sa gelb	12702
Pumpengehäuse Sa blau	14140
Rollenträger Sa blau	13039
Sicherungsscheibe blau	13633
Schlauchhalter 4,8	12703
Schlauchhalter 3,2	13260
Ersatzschlauch für Pumpe 4,8x1,6 (Satz = 2 Stück)	13414
Ersatzschlauch für Pumpe 3,2x1,6 (Satz = 2 Stück)	13413